

**Afwas apparatuur
Green&Clean doorschuifmachine,
80 k/u**

ITEM # _____

MODEL # _____

NAAM # _____

SIS # _____

AIA # _____

**505100 (EHT8)**

DOORSCHUIF
AFWASMACHINE EHT8,
enkelwandig, atmosferische
boiler (9 kW) met airbreak
en airtap, naspoelpomp,
naspoelmiddelpomp, 3
programma's 45, 84 en 150
sec (80 - 42 - 24 korven/
uur), incl. 1 bordenkorf (geel),
1 bestekbeker (geel)

Belangrijkste Gegevens

- De atmosferische boiler verwarmd het naspoelwater tot minimaal 84°C voor een juiste naspoeling, onafhankelijk van de toegevoerde waterdruk.
- De temperatuur beveiliging garandeert de vereiste watertemperatuur voor zowel de wascyclus als de naspoeling.
- Waspomp met soft start voor extra bescherming van breekbaar serviesgoed.
- De schuin geplaatste wasarmen voorkomen dat na de wascyclus waswater met zeepmiddel op de schone borden druipt.
- De wascyclus kan op elk moment worden onderbroken door de kap te openen.
- Het automatische zelfreiniging programma en de zelflegende waspomp en boiler voorkomen bacteriegroei tijdens stilstand.
- Geavanceerde elektronische regeling met aanpasbare programmering en zelfdiagnose voor service.
- Naspoelmiddel doseerpomp met automatische start en continu cyclus voor een uitstekend resultaat, gekoppeld aan minimaal onderhoud.
- Het boiler vermogen kan via het bedieningspaneel aangepast worden voor reductie van het totale aangesloten vermogen.
- Driefasige elektrische aansluiting, omvormbaar ter plaatse naar monofasig.
- IP25 bescherming tegen waterstralen, kleine voorwerpen en kleine dieren (groter dan 6 mm).
- Overeenkomstig NSF/ANSI 3 en DIN 10512.
- Maximale uurcapaciteit van 80 korven of 1440 borden (High Productivity modus), eenvoudig omzetbaar naar 63 korven of 1134 borden (NSF/ANSI 3 modus) door het indrukken van een knop.
- Programmaduur van 45-84-150 seconden (High Productivity modus) of 57-84-150 seconden (NSF/ANSI 3 modus).

Constructie

- Solide roestvrijstalen constructie, zowel de binnenruimte als de buiten beplating zijn van roestvrijstaal AISI304.
- Naadloos diepgetrokken wastank met afgeronde hoeken en roestvrijstalen zeefplaat voor eenvoudige reiniging.
- Enkelwandig kap ondersteund door 3 veren, voor een soepele beweging en veiligheid voor het personeel.
- Het uitgekiende ontwerp van de was- en naspoelarmen en de spuitkoppen geven een superieur resultaat.
- De roterende roestvrijstalen was- en naspoelarmen onder en boven zijn eenvoudig demontabel voor reiniging.
- Voorbereid voor aansluiting op een HACCP programma en een energie optimalisering programma.
- Verwarmingselementen met droogkook beveiliging.

Duurzaamheid

Gekeurd: _____

- De afwasmachine kan aangesloten worden op koud water**.
- Verbruikt slechts 2 liter water per wascyclus, voor een laag verbruik van energie, water, zeepmiddel en naspoelmiddel.

Meegeleverde Accessoires

- 1 van Bestekbeker, geel PNC 864242
- 1 van Korf voor 18 borden, geel PNC 867002

Optionele Accessoires

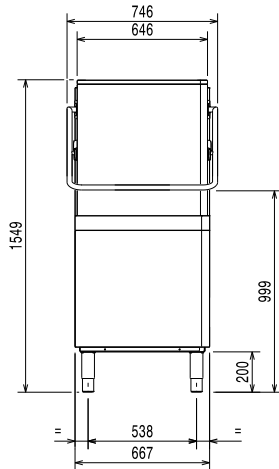
- Set 8 ronde bestek bekers, geel PNC 780068
- Waterontharder 12lt, WT4/WT30E/WTU40, handmatig, voor koud water PNC 860412
- Waterverzachter 8lt, automatisch, voor koud water PNC 860413
- Waterontharder 20lt, WT55/WT65E, handmatig, voor koud water PNC 860430
- HACCP kit met kabel voor kapvaatwasser PNC 864006
- Water aansluiting met rvs mantel PNC 864016
- Filter voor gedeeltelijke demineralisatie PNC 864017
- Meetset voor totale en tijdelijke waterhardheid PNC 864050
- Bestekbeker, geel PNC 864242
- CLEAR BLUE kit filtersysteem voor kapvaatwasser PNC 864329
- Afvoerpomp voor kapvaatwasser PNC 864346
- Filter voor totale demineralisatie PNC 864367
- Kit detergentsverdeler voor kapvaatwasser PNC 864369
- Fontraal controle paneel kapvaatwasser PNC 864374
- Osmose filter, 1 kuip vaatwasser PNC 864388
- Zero-lime SYSTEEM met air-gap inclusief AFVOERPOMP voor doorschuif afwasmachine EHT8 PNC 864391
- Waterdruk reductieventiel PNC 864461
- Korf met steun voor 2 frituurmanden PNC 864463
- Aansluitingskit twin set voor manuele kapvaatwasmachine PNC 865264
- 4 bestekbekers, geel PNC 865574
- Korf voor 6 dienbladen 530x370mm (doorschuifmachine), rood PNC 866743
- Korf voor 12 diepe borden, groen PNC 867000
- Korf voor 18 borden, geel PNC 867002
- Korf voor 24-48 tassen, 9 soeptassen, los keukengerei, pannen, blauw PNC 867007
- Korf met fijne mazen voor bestek, bruin PNC 867009
- Afdekrooster voor lichte items in een korf PNC 867016
- Korf met schuine inzet voor 25 glazen (D80mm, H120mm), blauw PNC 867021
- Korf met rechte inzet voor 16 glazen (D100mm, H70mm), blauw PNC 867023
- Semi-professionele mand PNC 867024
- Korf met schuine inzet voor 16 glazen (D100mm, H220mm), blauw PNC 867040



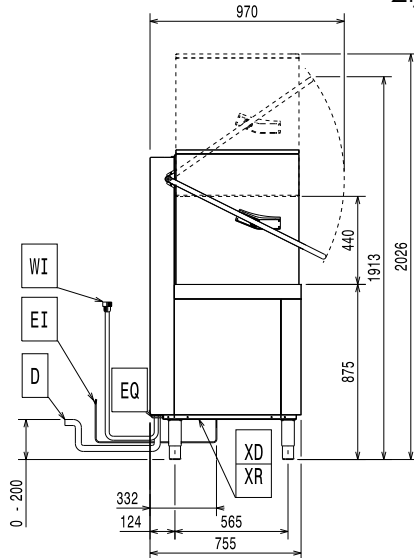
Electrolux
PROFESSIONAL

Afwas apparatuur Green&Clean doorschuifmachine, 80 k/u

Front aanzicht

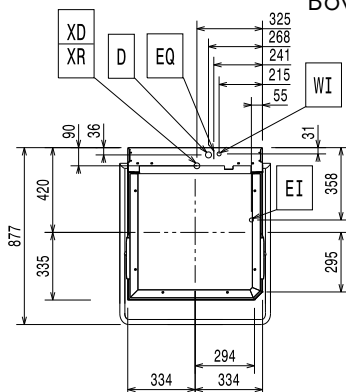


Zij aanzicht



- CWII = Koud water invoer
- D = Afvoer
- EI = Elektrische aansluiting
- EO = Elektrische uitgang
- HWI = Heet water invoer
- WI = Water invoer
- XR = Naspoelmiddel aansluiting

Boven aanzicht



Elektrisch

Voltage:	
505100 (EHT8)	400 V/3N ph/50 Hz
Standaard geïnstalleerd vermogen*	9.9 kW
Aangesloten vermogen, gereduceerd*	6.9 kW
Boiler vermogen*	9 kW
Boiler vermogen reduceerbaar tot:*	6 kW
Tank verwarmings elementen:	3 kW
Waspomp	0.8 kW

Water:

Afvoer:	20.5mm
Water toevoer druk:	0.5-7 bar
Boiler capaciteit (l.):	12
Tank capaciteit (l.):	24

Algemene Gegevens:

Aantal cycli:	3
Duur cyclus - Hoge productie*	45/84/150 Sec.
Duur cycli - ETL Sanitation*	57/84/150 Sec.
Korven per uur - Hoge productie:	80
Korven per uur - ETL Sanitation:	63
Borden per uur - Hoge productie:	1440
Borden per uur - ETL Sanitation:	1134
Was temperatuur - Hoge productie:	55-65 °C
Was temperatuur - ETL Sanitation:	75 °C
Naspoel temperatuur (MIN):	84 °C
Afmetingen, extern, breedte:	746 mm
Afmetingen, extern, diepte:	755 mm
Afmetingen, extern, hoogte:	1549 mm
Gewicht, netto:	106 kg

* De aangegeven capaciteit is bij een toevoer water temperatuur van minimaal 50°C. Bij toevoer water van 65° C kan het vermogen met 3 kW gereduceerd worden zonder verlies van capaciteit.

** **NOTE:** Indien de water toevoer temperatuur minder is dan 50°C, wordt zowel de opwarmtijd als de wascyclus verlengd, zodat de capaciteit lager wordt.

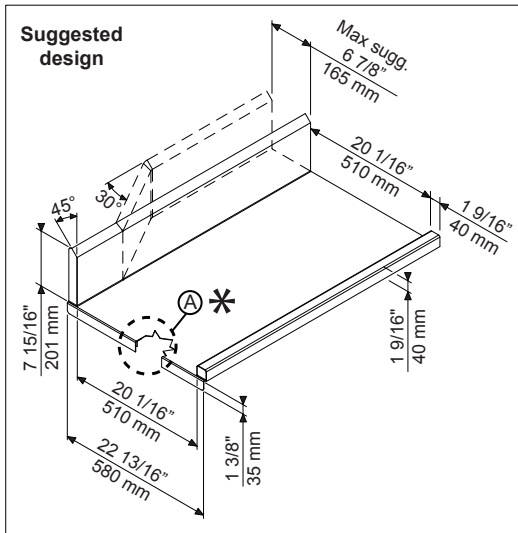
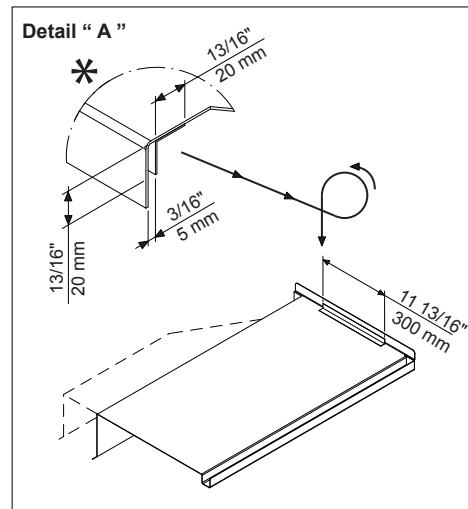
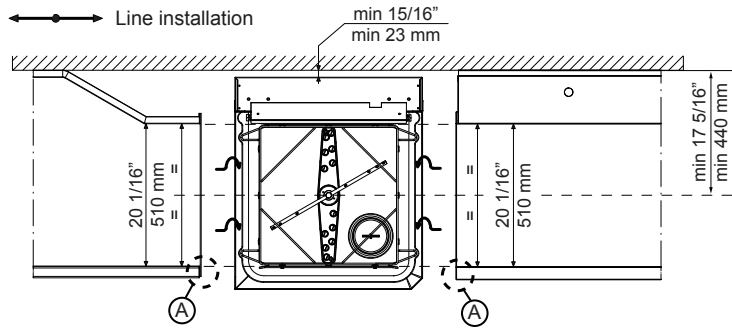
Afzuiging vereisten:

Latente warmte	500 W
Gevoels temperatuur	2000 W

[NOT TRANSLATED]

Water toevoer temperatuur	10-65 °C
Water verbruik per cyclus (l.):	2
Geluidsniveau:	<68 dBA

Recommended table connection



All tables must be connected to the dishwashing units according to local regulations and industry standards which may differ from the recommendations herein suggested. Electrolux Professional is not liable for any failure in complying with local design standards.

Doc Nr : 59566BF00